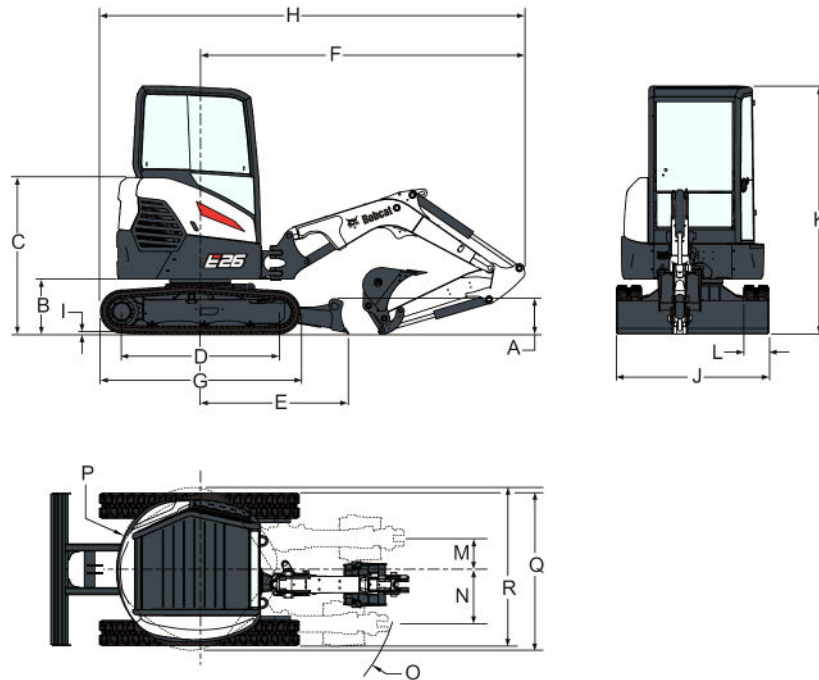
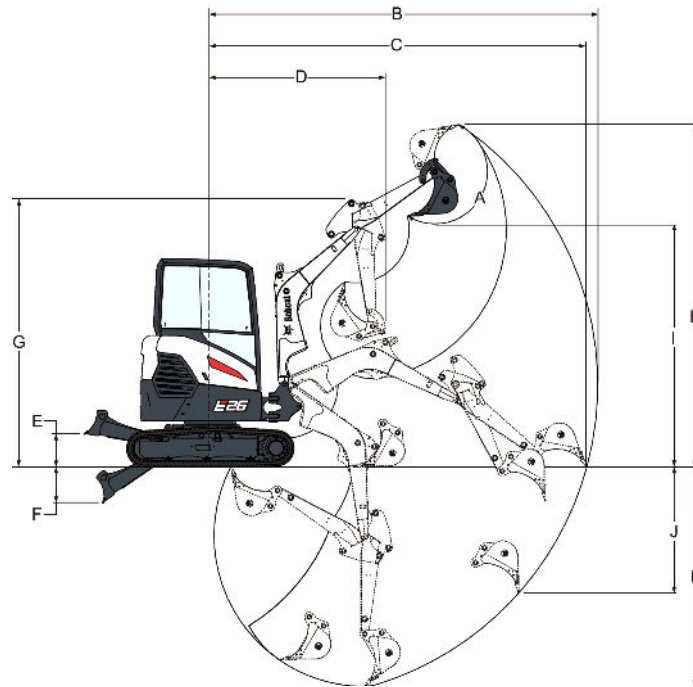


Mått


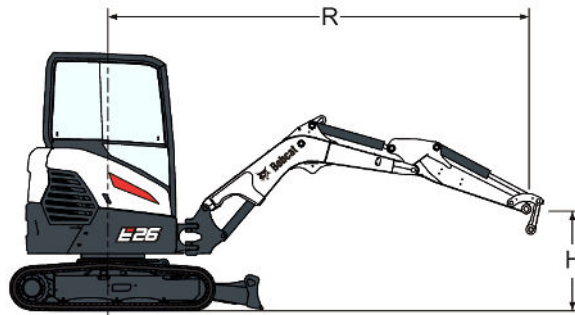
(A) Bladhöjd	319.0 mm
(B) Frigång, från övre struktur till marklinje	539.0 mm
(C) Marklinje till toppen av motorhuv	1540.0 mm
(D) Bandlängd på marken	1543.0 mm
(E) Maskinens mittlinje till bladet	1462.0 mm
(F) Minsta radie i körläge	3192.0 mm
(G) Larvbandens totallängd	1965.0 mm
(H) Totallängd i körläge	4174.0 mm
(I) Bandfästets höjd	21.0 mm
(J) Bladbredd	1500.0 mm
(K) Höjd	2438.0 mm
(L) Bandbredd	250.0 mm
(M) Maskinens mittlinje till arbetsutrustningens mittlinje, vänsterrotation	580.0 mm
(N) Maskinens mittlinje till arbetsutrustningens mittlinje, högerrotation	705.0 mm
(O) Minsta svängradie	1755.0 mm
(P) Svängrum, bak	820.0 mm
(Q) Arbetsbredd vid maximal högerrotation	1741.0 mm
(R) Arbetsbredd vid maximal vänsterrotation	1616.0 mm

Arbetsområde



(A) Skopans vridvinkel	185.0°
(B) Arbetsutrustningens maximala räckvidd	4542.0 mm
(C) Maximal räckvidd på marknivå	4413.0 mm
(D) Arbetsutrustningens maximala radie med bommen på maxhöjd och stickan helt indragen	2052.0 mm
(E) Maximal bladhöjd	385.0 mm
(F) Maximalt bladdjup	420.0 mm
(G) Arbetsutrustningens maxhöjd när stickan är indragen	3104.0 mm
(H) Skoptändernas maxhöjd	4006.0 mm
(I) Maximal tipp höjd	2845.0 mm
(J) Maximalt grävdjup vid lodrät vägg	1474.0 mm
(K) Maximalt grävdjup	2568.0 mm

Lyftkapacitet - hytt, standardarm och standardmotvikt



Lyftpunkt, höjd [H] (mm)	Maxradie [R] (mm)	Lyft vid maxradie (kg)	Lyft vid 2 000 mm radie	Lyft vid 3 000 mm radie	Lyft vid 4 000 mm radie
3000	3040	527*	-	-	-
2000	3700	568*	-	535*	-
1000	3900	627*	-	751*	-
Mark	3740	703*	1695*	916*	-
-1000	3160	804*	1602*	886*	-
* Nominell hydraulisk lyftkapacitet					
Lyftpunkt, höjd [H] (mm)	Maxradie [R] (mm)	Lyft vid maxradie (kg)	Lyft vid 2 000 mm radie	Lyft vid 3 000 mm radie	Lyft vid 4 000 mm radie
3000	3040	527*	-	-	-
2000	3700	353	-	535*	-
1000	3900	326	-	481	-
Mark	3740	346	861	470	-
-1000	3160	451	921	479	-
* Nominell hydraulisk lyftkapacitet					

Lyftpunkt, höjd [H] (mm)	Maxradie [R] (mm)	Lyft vid maxradie (kg)	Lyft vid 2 000 mm radie	Lyft vid 3 000 mm radie	Lyft vid 4 000 mm radie
3000	3040	396	-	-	-
2000	3700	304	-	417	-
1000	3900	273	-	395	-
Mark	3740	284	664	382	-
-1000	3160	362	739	392	-
* Nominell hydraulisk lyftkapacitet					

Lyftkapacitet - sittrum, standardarm och standardmotvikt

Lyftpunkt, höjd [H] (mm)	Maxradie [R] (mm)	Lyft vid maxradie (kg)	Lyft vid 2 000 mm radie	Lyft vid 3 000 mm radie	Lyft vid 4 000 mm radie
3000	3040	527*	-	-	-
2000	3700	568*	-	535*	-
1000	3900	627*	-	751*	-
Mark	3740	703*	1695*	916*	-
-1000	3160	804*	1602*	886*	-

* Nominell hydraulisk lyftkapacitet

Lyftpunkt, höjd [H] (mm)	Maxradie [R] (mm)	Lyft vid maxradie (kg)	Lyft vid 2 000 mm radie	Lyft vid 3 000 mm radie	Lyft vid 4 000 mm radie
3000	3040	433	-	-	-
2000	3700	334	-	535*	-
1000	3900	308	-	456	-
Mark	3740	327	816	445	-
-1000	3160	427	876	454	-

* Nominell hydraulisk lyftkapacitet

Lyftpunkt, höjd [H] (mm)	Maxradie [R] (mm)	Lyft vid maxradie (kg)	Lyft vid 2 000 mm radie	Lyft vid 3 000 mm radie	Lyft vid 4 000 mm radie
3000	3040	378	-	-	-
2000	3700	289	-	399	-
1000	3900	260	-	377	-
Mark	3740	270	632	364	-
-1000	3160	345	707	373	-

* Nominell hydraulisk lyftkapacitet

Prestanda

Grävkraft, sticka (ISO 6015)	15690 N
Grävkraft, skopa (ISO 6015)	23720 N
Dragstång	29080 N
Marktryck med gummilärband	30.30 kPa

Cykeltid

Lyfttid för bom	3.8 s
Sänktid för bom	4.4 s
Vipptid för skopa	2.6 s
Tipptid för skopa	2.0 s
Indragningstid för stickan	3.1 s
Utsträckningstid för stickan	2.3 s
Svängtid för bom, vänster	3.7 s
Svängtid för bom, höger	4.9 s
Lyfttid för blad	2.4 s
Sänktid för blad	3.1 s
Svänghastighet	9.3 RPM

Vikter

Driftsvikt med ROPS-skärmtak, gummilärband, motvikt och 610 mm skopa (SAE J732)	2608 kg
Transportmassa (utan redskap)	2477 kg
Viktbegränsning med sittrum	-118 kg

Motor

Märke/modell	Kubota / D1105-E4B (steg V)
Bränsle	Diesel
Avkylning	Vätska, tvingad cirkulation
Maximal effekt vid 2400 varv/min (ISO 14396)	15.4 kW
Maximal styrehastighet	2400.0 RPM
Hög tomgångshastighet	2550.0 RPM
Lågt tomgångsvarvtal	1150.0 RPM
Max vridmoment (SAE)	71.2 Nm
Antal cylindrar	3
Slagvolym	1123 cm ³
Cylinderdiameter	78.0 mm
Slaglängd	78.4 mm
Luftfilter	Torr, utbytbar papperskasset med dubbla element, säkerhetslement och begränsningsindikator
Tändning	Diesel - kompression
Starthjälp	Tilluftsvärmare
Vevhusventilation	Sluten
Bränslefilter	Två-steg
Glödstiftsresistans	
Smörjning	Trycksystem med fullflödesfilter

Elektrisk

Generator	12 volt, 65 Amp - med inbyggd regulator
Batteri	12 volt negativ jord - kallstartström 500 Amp vid -18 °C (0 °F) - 90 minuters reservkapacitet [SAE]
Startmotor	12 volt 2 kW positiv växellåda

Hydraulsystem

Pumptyp	Kolvpump med variabelt displacement med dubbla utlopp med kugghjulspump
---------	---

Total hydraulkapacitet	87.00 L/min
Kapacitet för kolvpump	30.00 L/min
Kapacitet för kolvpump	30.00 L/min
Kapacitet för kugghjulspump	20.00 L/min
Kapacitet för kugghjulspump	6.75 L/min
Svänglås frigöringstryck	191.00 bar
Portövertrycksventil för bommens, skopans och stickans kretsar	240.00 bar
Styrventil	10-spolig, parallellserietyp, öppet mittläge
Hydraulfilter	Utbytbar vid fullt flöde — 3 mikron syntetisk mediainsats
Vätskeledningar	Rörledningar, slangar och kopplingar med SAE-standard
Yttre (AUX1) flöde	50.00 L/min
Yttre (AUX2) flöde	20.00 L/min
Yttre (AUX1) avlastning	180.00 bar
Yttre (AUX2) avlastning	179.00 bar

Hydraulcylindrar

Bomcylinder	Dämpning upp
Bomcylinderns diameter	69.9 mm
Bomcylinderns kolvstång	41.4 mm
Bomcylinderns slaglängd	546.0 mm
Stickcylinder	Dämpning upp och dämpad indragning
Stickcylinderns diameter	69.9 mm
Stickcylinderns kolvstång	41.4 mm
Stickcylinderns slaglängd	492.0 mm
Skopocylinder	Ingen dämpning
Skopocylinderns diameter	57.2 mm
Skopocylinderns kolvstång	31.8 mm
Skopocylinderns slaglängd	445.0 mm
Bomsvängcylinder	Dämpning vänster och höger
Bomsvängcylinderns diameter	69.9 mm
Bomsvängcylinderns kolvstång	38.1 mm
Bomsvängcylinderns slaglängd	385.3 mm
Schaktbladscylinder	Ingen dämpning
Schaktbladcylinderns diameter	82.6 mm
Schaktbladcylinderns kolvstång	44.5 mm
Schaktbladcylinderns slaglängd	170.0 mm

Skopor

Bredd	Vikt (kg)	Märkkapacitet (l)
STD 23 cm	44.9	24
STD 30 cm	51.4	35
STD 40 cm	60.9	52
STD 45 cm	64.7	60
STD 50 cm	68.6	69
STD 60 cm	78.1	86
STD 70 cm	87.5	103
HD 30 cm	53.2	35
HD 60 cm	70.4	69
HD 70 cm	79.9	86

Svängsystem

Bomsvängning, vänster	60.0°
Bomsvängning, höger	60.0°
Svängcirkel	Enkelradigt förskjutningskullager med invändigt kugghjul
Svängdrift	Axial kolv ansluten till ett planetdrev

Drivsystem

Framdrivningsmotor	Varje band drivs av en hydraulisk axialkolvmotor
Reduktionssystem	41.9:1 tvåstegs planetdrev

Drivning

Bandbredd	250.0 mm
Bandjustering	Fettyg med stötdämpande rekylfjädrar
Bandtyp, standard	Halv stigning, gummi (riktningstyp)
Typ av larvband, tillval	Bandplatta med tre gripare
Körhastighet, lågväxel	2.5 km/h
Körhastighet, överväxel	4.3 km/h
Underrede	Crawler X-ramsdesign med förstärkt larvbandsullram med rektangulärt tvärsnitt och förseglade larvbandsrullar
Antal bandrullar per sida	1 topp, 3 botten
Lutningsgrad	30.0°

Bromsar

Parkeringsbroms	Fjäderaktiverad, hydrauliskt frigjord, multiskivbroms
Svängbroms	Fjäderaktiverad, hydrauliskt frigjord
Färbroms	Hydraulbroms på motorn

Vätskekapaciteter

Bränsletank	34.40 L
Hydraultank	10.20 L
Slutdrevets hus (vardera)	0.60 L

Vätskespecifikationer

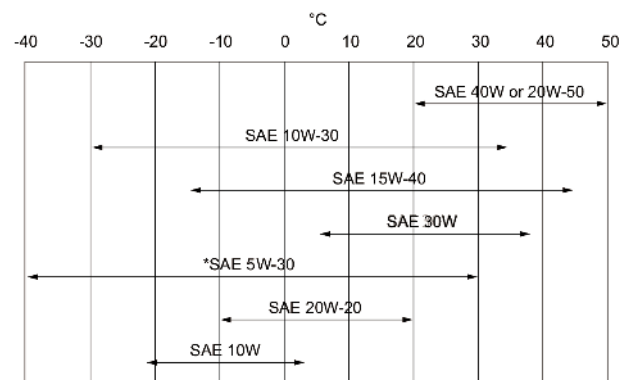
Motorns kylmedel

Blandning av propylonglykol/vatten (53 % - 47 %) med frostskydd till -37 °C

5 l dunk - 6904844A, 25 l behållare - 6904844B, 209 l fat - 6904844C, 1000 l fat - 6904844D

Motorolja

Oljan måste uppfylla API-serviceklassificering på CD, CE, CF4, CG4 eller bättre. Rekommenderad SAE-viskositetsnummer för förväntat temperaturområde.



* Kan endast användas om tillgänglig med lämplig dieselgradering. Använd för syntetisk olja rekommendationerna från oljetillverkaren.

Hydraulvätska

Bobcat Superior SH, 5 l dunk- 6904842A, 25 l behållare - 6904842B, 209 l fat - 6904842C, 1000 l tank - 6904842D
 Bobcat Bio Hydraulic, 5 l dunk - 6904843A, 25 l behållare - 6904843B, 209 l fat - 6904843C, 1000 l tank - 6904843D
 Motorolja är inte en acceptabelt alternativt vätska.

Reglage

Motor

Start

Schaktblad

Bomsvängning

Hydraulik

Yttre hydraulik

Svänglås för den övre svängmekanismen för fasthållning och service

Jämviktsbroms för överbyggnaden

Styrning

Färdbrons

Handspak på höger sida

Start- och avstängningsbrytare med nyckel

Höger handspak

Elektrisk omkopplare på vänster styrspak

Två styrspakar styr bommen, skopan, stickan och överbyggnadens svängning

Elektrisk omkopplare på höger styrspak (vänster styrspak för sekundär yttre)

Hydraullås på motorn

Hydraullås på motorn

Riktungs- och hastighetsstyrd av två ventilstyrda handspakar eller två pedaler

Hydraullås på motorn

Instrument

- Indikator för laddningssystem
- Indikator för motoroljetryck
- Motortemperaturmätare

- Bränslemätare
- Timmätare
- Timmätare, återställningsbar
- Indikator för hydraulsystem
- Varvräknare
- Motorgas
- Automatisk tomgångsbrytare
- Vindrutetorkare/-spolare
- Indikator för hög körhastighet
- Brytare för arbetsbelysning
- Indikator för arbetsbelysning
- Batteribrytare

Brukarhet

Bränslefiltret är externt och har ett nyckellås som skydd mot förstörelse
Tillgång till följande sker via bakluckan eller sidohuven:

- Luftrenare med indikator
- Batteri
- Avkylningsystem (motorolja- och hydrauloljekylare) för rengöring
- Styrventil
- Motorolja och oljefilter
- Motoroljenivå
- Bränslefilter
- Hydraulventiler
- Startmotor
- Synliga mätare för hydraulnivå

Central insmörjningspunkt för pivålager, kuggstång och förskjuten cylinder
Bakluckan och andra huvar är försedda med lås för att förhindra vandalism.
Alla insmörjningspunkter är lättåtkomliga.

Standardegenskaper

- 1500 mm schaktblad till bulldozer
- 250 mm larvband av gummi
- Justerbar, dubbelverkande yttre hydraulik (AUX1) med snabbkopplingar
- Batterifrånskiljare
- Schaktblad flytfunktion
- Reglagekonsolspärrar
- Mugghållare
- Dubbelriktad spärr
- Motor-/hydraulikövervakning nedstängning
- Fällbara och ergonomiska körpedaler
- Varningslarm om fullt bränsle
- Fettpistolhållare
- Signalhorn
- Maskin-IQ (telematik)
- Proportionell fingerstyrning av reglagen för yttre och förskjuten bomsvängshydraulkontroll
- Säkerhetsbälte med upprullningsfunktion
- Säte med hög rygg
- Förvaringsfack
- TOPS/ROPS/FOPS-skärmtak* 1
- Tvåhastighetskörning med automatisk växel
- Fyrpunktsband för övre struktur

- Arbetsbelysning (bom)
- Vattenseparator
- Garanti: 24 månader, 2000 timmar (vilket som inträffar först)

Tillval

Options

- Första yttre hydraulik på arm
- Andra yttre hydraulik
- AM/FM-stereoradio
- Extraljus (2+1)
- Roterande varningsljus
- Bobcat hydr. stiftplockare
- Föremålshanteringsenhet (säkerhetsventiler + överlastningsvarningsenhet + lyftögla)
- Skopventiler (AUX3) sats
- Koppling för avtappning
- Dlx textilsäte med fjädring
- Direkt-till-tank-AUX1-ledning
- Brandsläckare
- Hydr. kopplingsledningar (AUX5)
- Start utan nyckel
- Klac D och MS03 koppling
- Vänster och höger spegel
- MS03/HS03-koppling eller tiltkoppling med lyftögla
- MS03/HS03-koppling med lyftögla
- Fjädrat säte
- TOPS/ROPS/FOPS förarhytt med värmare
- Rörelselarm

Redskap

- Grävskopor, fästa med bultar
- Grävskopor, Klac
- Grävskopor, tysk profil
- Hammare
- Hammartillbehör
- Hydrauliska gripklor
- Jordborrar
- Jordborrstillbehör
- Klac
- Laserutrustning
- Lerspadeskopor, fästa med bultar
- Lerspadeskopor, Klac
- Lerspadeskopor, SW
- Planeringsskopor, fästa med bultar
- Planeringsskopor, Klac
- Planeringsskopor, tysk typ
- Skelettskopa, fäst med bultar
- Skelettskopa, Klac
- Skelettskopa, SW
- Tiltkoppor, fästa med bultar
- Tiltkoppor, Klac
- Tiltkoppor, SW

Miljö

Bullernivå LpA (EU-direktiv 2006/42/EG)	80 dB(A)
Bullernivå LWA (EU-direktiv 2000/14/EG)	93 dB(A)
Helkroppsvibration (ISO 2631-1)	0.11 ms ⁻²
Hand-/armvibration (ISO 5349-1)	0.50 ms ⁻²

1. Roll Over Protective Structure (ROPS) – Uppfyller kraven i ISO 3471. Tip Over Protective Structure (TOPS) – Uppfyller kraven i ISO 12117. Falling Object Protective Structure (FOPS) – Uppfyller kraven i ISO 3449.

GET **A QUOTE**

Simply click **the button** or scan **the QR code** below to access our quote request form.

We will contact you as soon as possible.
Thank you!



REQUEST QUOTE >