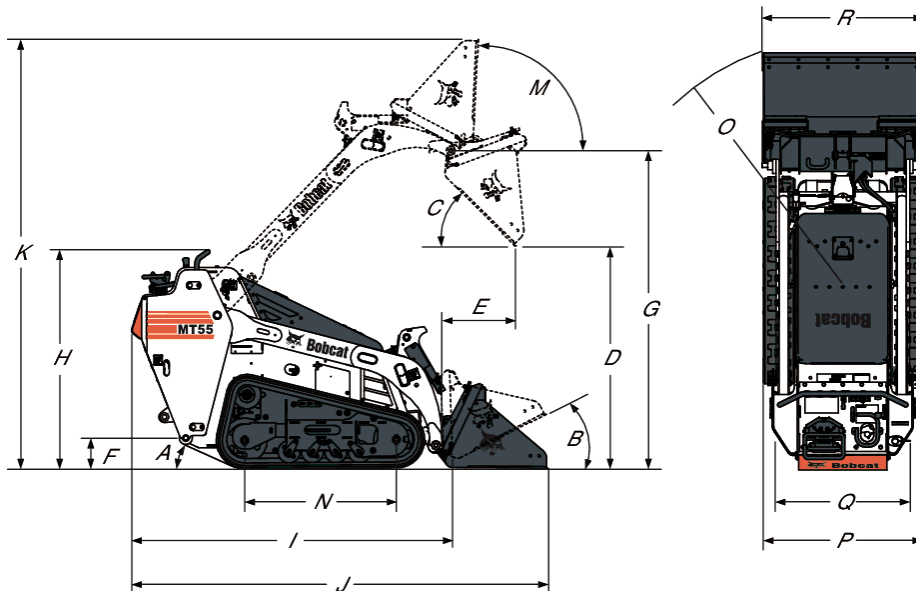


Mått


(A) Vinkelavvikelse	23.3°
(B) Fraktläge	168.0 mm
(C) Tippvinkel vid maximal höjd	49.6°
(E) Tippräckvidd vid maximal höjd	463.0 mm
(D) Tipphöjd med standardskopa	1265.0 mm
(F) Markfrigång	114.0 mm
(N) Markkontakt, längd	863.0 mm
(G) Höjd till skopans ledtapp	1807.0 mm
(H) Höjd	1246.0 mm
(J) Längd med standardskopa	2365.0 mm
(K) Arbetshöjd	2422.0 mm
(B) Bakåtlutning i markläge	22.0°
(M) Full bakåtlutning vid maximal höjd	82.3°
(I) Längd utan redskap	1838.0 mm
(Q) Larvband	724.0 mm
(O) Vändradie med standardskopa	1395.0 mm
(P) Bredd över larvbanden	903.0 mm
(R) Standardskopans bredd, 36 tum	914.0 mm

Maskinklassificering

Marktryck	28.30 kPa
Lyftkraft	7784 N
Märkt arbetskapacitet (ISO 5998)	254 kg
Tilskraft	12989 N
Tippbelastning (ISO 8313)	732 kg

Cykeltid

Tömma skopan	1.6 s
Sänka lyftarmarna	2.0 s
Höja lyftarmarna	2.9 s
Luta skopan bakåt	1.4 s

Vikter

Arbetsvikt	1186 kg
Transportvikt	1109 kg

Motor

Märke/modell	Kubota / D902-E3B
Bränsle	Diesel
Avkylning	Vätska
Effekt vid 3600 varv/min (ISO 9249)	18.5 kW
Nominellt varvtal (EEC 80/1269, ISO 9249)	3600.0 RPM
Vridmoment vid 2600 varv/min (SAE J9249)	54.2 Nm
Antal cylindrar	3
Slagvolym	0.90 L
Cylinderdiameter	72.0 mm
Slaglängd	73.6 mm
Bränsleförbrukning	4,2 l/tim (Den uppskattade bränsleförbrukningen baseras på tester som utförts av Bobcat vid extra kraftig belastning.)
Smörjning	Kugghjulspumptryck
Vevhusventilation	Sluten
Luftfilter	Torr utbytbar patron med säkerhetslement
Tändning	Dieselmkompression
Starthjälp	Glödstift

Elektrisk

Generator	Remdriven - 40 A - öppen
Batteri	12 V – 530 A startström vid -18 °C – 75 min reservkapacitet
Säkring	
Startmotor	12 V - reduktionsväxel - 2,7 kW

Hydraulsystem

Styrventil	Tre spolar, öppen mitt med flytspärr på lyft
Vätskeledningar	Rörledningar, slangar och kopplingar av SAE-standard
Hydraulfilter	Fullflödes, utbytbar - 10 µm syntetisk medieinsats
Hydraulmotor	
Pumpkapacitet	45.40 L/min
Pumpkapacitet vid 3750 varv/min – standard	45.40 L/min
Pumptyp	Motordriven, växeltyp
Avlastningsventil	
Systemavlastning vid snabbkopplingar	200.00 bar

Hydraulcylindrar

Lyftcylinderns diameter	57.2 mm
Lyftcylinderstång	31.8 mm
Lyftcylinderns slaglängd	359.7 mm
Lyftcylinder (2)	Dubbelverkande
Tiltcylinderns diameter	76.2 mm
Tiltcylinderns kolvstång	31.8 mm
Tiltcylinderns slaglängd	268.2 mm
Tiltcylinder (1)	Dubbelverkande

Drivsystem

Larvband	180 mm bredd. Tryckfjäder och bandrullar med trippelfläns
Huvuddrivning	Helt hydrauliskt, med larvband av gummi
Transmission	Steglöst variabel hydrostatiska kolvpumpar av tandemtyp, driver två fullt reverserande hydrostatiska motorer

Drivning

Körhastighet, back	2.3 km/h
Körhastighet, framåt	5.6 km/h
Larvband	180 mm breda, gummi

Vätskekapaciteter

Avkylningssystem	6.62 L
Motorolja med filter	3.59 L
Bränsletank	26.50 L
Hydraultank	9.50 L
Hydraulsystem	20.00 L

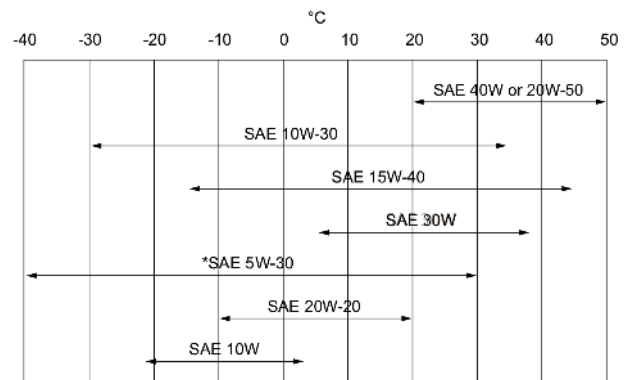
Vätskespecifikationer

Motorns kylmedel

Bobcat PG Coolant
5 l-burk - 6904844A
25 l-dunk - 6904844B
209 -fat - 6904844C
1000 l-tank - 6904844D

Motorolja

Oljan måste uppfylla API-serviceklassificeringen CD, CE, CF4, CG4 eller bättre.
Rekommenderat SAE-viskositetsnummer för förväntat temperaturområde.



* Kan bara användas med lämplig dieselklass.
För syntetolja ska rekommendationen från oljetillverkaren följas.

Hydraulvätska

Bobcat Superior SH
5 l-burk - 6904842A
25 l-dunk - 6904842B
209 l-fat - 6904842C
1000 l-tank - 6904842D
Bobcat Bio Hydraulic
5 l-burk - 6904843A
25 l-dunk - 6904843B
209 l-fat - 6904843C
1000 l-tank - 6904843D

Reglage

Tryckavlastning, yttre hydraulik

Parkeringsbroms

Sekundärbroms

Driftbroms

Motor

Främre yttre hydraulik (standard).

Lastarens hydrauliska tilt- och lyftfunktioner.

Start

Fordonsstyrning

Rörelse framåt/bakåt med handspaken efter att motorn har stängts av

Handspak på höger sida om kontrollpanelen

En av de hydrostatiska transmissionerna.

Två oberoende hydraulikets regleras av en handspak

Gasreglage.

Rörelse framåt/bakåt med handspaken

Handspak

Start och avstängning med nyckel. Glödstiften aktiveras automatiskt med en nyckelbrytare.

Riktning och hastighet regleras med en handspak

Instrument

Följande av lastarens funktioner övervakas med olika mätare och varningslampor som är synliga för föraren. Vid fel varnas föraren med hörbara larm och varningslampor.

- Mätare
 - Motorns kylmedelstemperatur
 - Bränsle
 - Timmätare
 - Spänning i systemet
- Varningslampor
 - Oljetryck, motor
 - Temperatur, hydraulolja

Brukbarhet

Åtkomst möjlig till följande: lätt åtkomst till samtliga smörjpunkter på lyftarmen Kolvstångssida på tiltcylindern har en utbytbar bussning

- genom bakluckan:
 - Batteri
 - Bränslefilter
- Under huven:
 - Luftrenare
 - Generator
 - Motorolja och hydraulfilter
 - Motoroljesticka
 - Säkrings-/reläcentral
 - Startmotor
- Via instrumentpanelen:
 - Kylsystem (radiator och hydrauliska oljekylare)

Standardegenskaper

- Yttre hydraulik
- Bob-Tach[™]
- Inbyggd fastsurrning och kran-/lyftöglor
- Hydraulisk kraftöverföring
- Instrument
- Lyftarmsspärr med manuell bypass
- Lyftarmsstöd
- Neutral startspärrar
- Parkeringsbroms
- Backstoppanel
- Gnistskyddsåmpare
- Tiltspärr
- Larvband — gummi — 180 mm
- CE-certifiering
- Garanti: 24 månader eller 2000 timmar, beroende på vad som inträffar först

Tillval

- Tillbehör som installeras av återförsäljaren
 - Tillbehörskontrollsats
 - Katalysator
 - Motorvärmare
 - Lampsats
 - Åk-plattform
 - Nedstängningssats

Miljö

Bullernivå LpA (EU-direktiv 2000/14/EG)	88 dB(A)
Bullernivå LWA (EU-direktiv 2000/14/EG)	103 dB(A)
Hand-/armvibration (ISO 5349-1)	6.15 ms ⁻²

Säkerhet

Lyftarmens bypass-kontroll, standard	Används för att sänka lyftarmarna vid den händelse att lyftarmarna inte kan sänkas under normala driftförhållande.
Lyft- och tiltspärr, standard	Förhindrar sänkning av lyftarmarna eller tillbehör när motorn är avstängd.
Drift- och servicemanual, standard	Förvaras innanför bakkörren i en väderbeständig behållare. Innehåller drift- och serviceinstruktioner.
Lyftpunkter, standard	Lyftpunkterna inkluderas så att lastaren kan lyftas in på fjärrområden.
Lyftarmsstöd, standard	Används under service om lyftarmarna lyfts upp.
Neutral startspärr, standard	Förhindrar att motorn startas när körspakar eller hydraulikens extraspak är aktiverad.
Parkeringsbroms, standard	Dra alltid åt bromsen när lastaren inte används.
Backstoppanel, standard	För tillbaka körspakarna till neutralt läge då den aktiveras.

BE OM **EN OFFERT**

Klicka bara på **knappen** eller skanna **QR-koden** nedan för åtkomst till vårt offertformulär.

Vi kontaktar dig så snart som möjligt. Tack!



BEGÄR OFFERT

